

Offre de prix : OP16918 (prix valable jusqu'au : 19/04/2026)

ESCABEAU DE SECURITE 3 MARCHES - PLATEFORME COLORIS NOIR

Réf. 30598144



Réalisé en aluminium de première qualité avec éléments en plastique, cet escabeau est la combinaison idéale entre une échelle et un échafaudage.

Il peut être utilisé aussi bien à l'extérieur qu'à l'intérieur.

Son système unique et breveté de verrouillage lui assure un maximum de stabilité. Le garde corps comme la grande plateforme (42 x 40 cm) sont des éléments de sécurité appréciables. Répond aux normes de sécurité européennes EN 131. Une fois plié, l'escabeau ne prend pas de place.

Plateforme coloris NOIR en fibres de verre renforcées polypropylène - marches avec profil antidérapant. Profils aluminium très robustes (40x20 mm devant, 33x20 mm arrière).

Poids maximum pouvant être supporté 150 kg.

La première marche est à 22 cm du sol - profondeur de la marche 8cm, longueur 45cm

La plateforme est à 66cm du sol, le garde corps est à 80cm de la plateforme

Dimensions déployé : H 145 x L 94 x l 46 - Dimensions plié : 167,5 x 45 x 14 cm. Garantie fabricant 5 ans

INFOS DÉTAILLÉES

Matière : Aluminium et plastique

Poids Brut : 7200 gr.

Poids Net : 5800 gr.

Dimensions article : P 0 x l 0 x h 0 cm

Emballage: Boite carton 168 x 54 x 15 cm

MOQ : 1

Numéro Tarif Douanier : 76169990

Remarque :

EAN : 8718481060490

Réf. : 30598144

Prix : 65.81 €

Offre de prix : OP16918 (prix valable jusqu'au : 19/04/2026)

RANGE OUTILS POUR ECHELLE

Réf. 30274133



Pratique et astucieuse, cette trousse permet de ranger les outils et de les avoir sous la main lorsque vous travaillez en hauteur, sur un escabeau ou une échelle.

Poignée de transport

Nombreux emplacements pour divers outils sur chaque face :

- une face avec 6 pochettes dont 2 plastifiées transparentes +1 attache pour glisser le marteau
- l'autre face avec 4 compartiments de taille différentes

Les 2 faces sont reliées par des bandes élastiques qui permettent d'insérer la trousse sur le haut de l'échelle

Coloris NOIR

Se nettoie d'un coup d'éponge

VISUEL DISPONIBLE - LIVRE SANS ACCESSOIRES

INFOS DÉTAILLÉES

Matière : 100% polyester

Poids Brut : 140 gr.

Poids Net : 140 gr.

Dimensions article : P 0 x l 0 x h 0 cm

Emballage: sachet plastique 28 x 20 x 1 cm

MOQ : 1

Numéro Tarif Douanier : 4202929890

Remarque :

EAN : 3456850302745

Réf. : 30274133

Prix : 4.76 €

Offre de prix : OP16918 (prix valable jusqu'au : 19/04/2026)

MARTEAU CLOUS INTEGRES

Réf. 30282133



Marteau avec clous intégrés.

Ne vous tapez plus sur les doigts avec votre marteau, grâce à ce nouveau système astucieux qui intègre les clous au marteau.

La réserve de clous se situant dans le manche, il vous suffit de pencher le marteau vers l'avant, d'appuyer sur le bouton noir, et un clou viendra se placer automatiquement en dessous de la tête du marteau, le clou reste en place grâce à un système magnétique.

Un sachet de clous est fourni 140gr (environ 100clous) - longueur des clous 4.5cm (tête 5mm)

Manche coloris jaune.

tête du marteau : 11.5 x 2.3cm

VISUELS DISPONIBLES

INFOS DÉTAILLÉES

Matière : plastique-métal

Poids Brut : 530 gr.

Poids Net : 470 gr.

Dimensions article : P 0 x l 0 x h 0 cm

Emballage: boîte carton 32x12.5x4cm

MOQ : 1

Numéro Tarif Douanier : 8205200000

Remarque :

EAN : 3456850302820

Réf. : 30282133

Prix : 5.59 €

Offre de prix : OP16918 (prix valable jusqu'au : 19/04/2026)

11 TOURNEVIS DE PRECISION

Réf. 30029133



Toujours utiles dans la maison, ces 11 tournevis (dont une pointe et un aimant) trouveront mille emplois dans la maison.

Six modèles droits de 0,9 mm à 3,00 mm,
Trois modèles cruciformes n° 00, 0 et 1.

INFOS DÉTAILLÉES

Matière : Plastique PP - acier

Poids Brut : 150 gr.

Poids Net : 0 gr.

Dimensions article : P 14.5 x l 11 x h 0 cm

Emballage: Boite carton

MOQ : 1

Numéro Tarif Douanier : 82054000

Remarque :

EAN : 3456850300291

Réf. : 30029133

Prix : 1.26 €

Offre de prix : OP16918 (prix valable jusqu'au : 19/04/2026)

LOUPE + TOURNEVIS LAITON

Réf. 30049133



- Une loupe à mains à fort grossissement
- Un bel objet décoratif
- Et un outil astucieux avec présence de 3 tournevis dans le manche

Cette loupe en laiton massif grossit 3 fois.

C'est très pratique pour lire de petites lettres, réaliser du bricolage minutieux ou regarder les détails d'un timbre, d'insectes, pièces etc.....

Cette loupe est livrée avec 3 tournevis qui trouvent leur place dans le manche.
2 tournevis plats,
1 tournevis cruciforme.

INFOS DÉTAILLÉES**Matière :** laiton**Poids Brut :** 200 gr.**Poids Net :** 0 gr.**Dimensions article :** P 0 x l 0 x h 0 cm**Emballage:** Boite carton 21.5 x 7.7 x 2.2 cm**MOQ :** 1**Numéro Tarif Douanier :** 6914901090**Remarque :****EAN :** 3456850300499**Réf. :** 30049133**Prix :** 5.86 €

Offre de prix : OP16918 (prix valable jusqu'au : 19/04/2026)

BACHE MAGNETIQUE POUR PARE-BRISE 160X96CM PS SOUS SACHET 15K

Réf. 90694134



Bâche magnétique tout temps taille normale

Reste en place grâce à 7 aimants

Protège de la neige et du verglas, des déjections d'oiseaux, des feuilles et de la sève, des rayons du soleil

Housse de rangement intégrée

Longeur à la base 160cm, longueur partie haute 132cm

36pcs/colis B

INFOS DÉTAILLÉES

Matière : 100% polyester

Poids Brut : 290 gr.

Poids Net : 220 gr.

Dimensions article : P 0 x l 0 x h 0 cm

Emballage: 19.5x17x3cm

MOQ : 1

Numéro Tarif Douanier : 87089997

Remarque :

EAN : 3456850906943

Réf. : 90694134

Prix : 3.82 €

Offre de prix : OP16918 (prix valable jusqu'au : 19/04/2026)

4 CROCHETS ORGANISEUR POUR VOITURE

Réf. 20322133



Ces crochets se fixent très facilement sur les supports de l'appui-tête.
La barre en métal chromé accueille 4 crochets. Ils vous permettront d'y mettre sac de courses, cartable, parapluie, sac à main, bien attaché sans risquer de renverser leur contenu.
Longueur : 30 cms. Hauteur crochet : 6 cms.
Convient pour tout types de véhicule.

INFOS DÉTAILLÉES

Matière : métal chromé & plastique

Poids Brut : 300 gr.

Poids Net : 0 gr.

Dimensions article : P 30 x l 0 x h 6 cm

Emballage: 30 x 11,5 x 6 cm

MOQ : 1

Numéro Tarif Douanier : 39269097

Remarque :

EAN : 3456850203226 **Réf. :** 20322133

Prix : 2.58 €

Offre de prix : OP16918 (prix valable jusqu'au : 19/04/2026)

ORGANISEUR DE VOITURE

Réf. 90532133



Accessoire voiture pour ranger lunettes de soleil, téléphone, écouteurs, stylo, monnaie...
- 3 compartiments intérieurs entièrement matelassés pour protéger les verres de lunettes, les écrans des téléphones...

- 1 poche filet devant pour la monnaie
- encoche plastifiée à l'arrière pour passer le cordon de chargement du téléphone
- armature rigide
- coloris gris/noir
- à poser dans compartiment entre les sièges avant du véhicule

VISUELS DISPONIBLES

INFOS DÉTAILLÉES

Matière : toile 100% polyester

Poids Brut : 56 gr.

Poids Net : 50 gr.

Dimensions article : P 12 x l 12 x h 17 cm

Emballage: sachet 17*18*5cm/65 en A

MOQ : 1

Numéro Tarif Douanier : 6307901000

Remarque :

EAN : 3456850905328

Réf. : 90532133

Prix : 1.88 €

Offre de prix : OP16918 (prix valable jusqu'au : 19/04/2026)

POCHETTE NOIRE RANGEMENT TABLEAU DE BORD VOITURE

Réf. 20365133



- Une voiture toujours bien rangée
- L'essentiel toujours à portée de mains
- Facile à poser et à déplacer

Cette petite pochette est vraiment très pratique.

Elle s'accroche tout simplement sur une grille de votre tableau de bord et permet de regrouper tous les accessoires indispensables : téléphone, lunettes, stylo, etc...

Et surtout, il suffit de prendre la pochette et de l'accrocher à votre ceinture. Vous aurez de nouveau tout sous la main.

0207.

INFOS DÉTAILLÉES

Matière : polyamide, entièrement gansé.
Crochet en matière plastique.

Poids Brut : 75 gr.

Poids Net : 0 gr.

Dimensions article : P 13 x l 11 x h 4 cm

Emballage: sachet plastique 13 x 12 x3 cm

MOQ : 1

Numéro Tarif Douanier : 4202929890

Remarque :

EAN : 3456850203653 **Réf. :** 20365133

Prix : 1.29 €

Offre de prix : OP16918 (prix valable jusqu'au : 19/04/2026)

ORGANISEUR DE VOITURE PLIABLE 2 PARTIES

Réf. 90082133



C'est un coffre en nylon, idéal lorsque que l'on voyage pour tout avoir sous la main.

Equipé de 2 poignées pour le porter et 2 bandes de renfort.

Se plie facilement quand on ne s'en sert plus.

En polyamide

Dimension : 45 X 25 X 16 CMS.

EKTA DISPONIBLE

INFOS DÉTAILLÉES

Matière :

Poids Brut : 300 gr.

Poids Net : 0 gr.

Dimensions article : P 0 x l 0 x h 0 cm

Emballage:

MOQ : 1

Numéro Tarif Douanier : 63079099

Remarque :

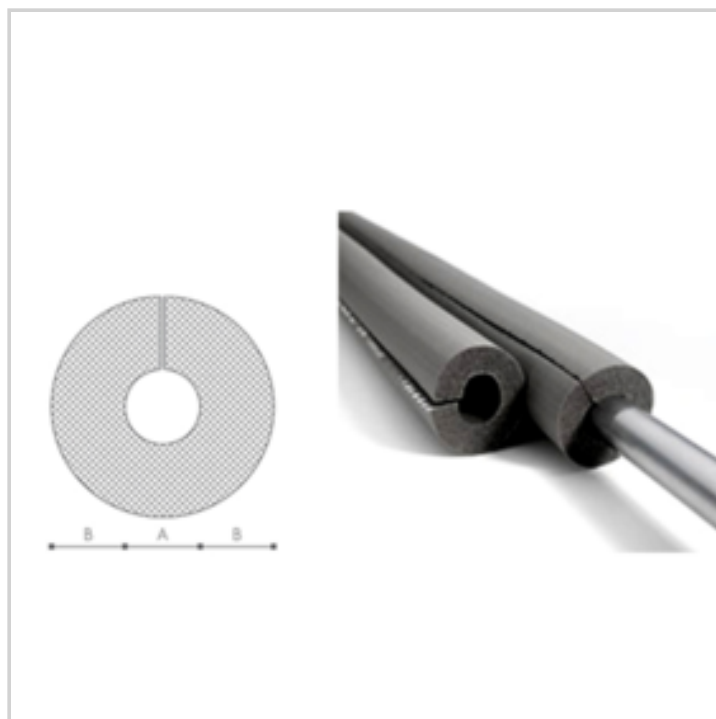
EAN : 3456850900828 Réf. : 90082133

Prix : 2.58 €

Offre de prix : OP16918 (prix valable jusqu'au : 19/04/2026)

TUBE ISOLATION FLEXIBLE 2 METRES

Réf. 30277133



Manchon isolant flexible pour tuyauterie en mousse caoutchouc, avec une fermeture auto-adhésive
Longueur 2 mètres

Diamètre intérieur 22mm - Epaisseur 9mm

Installation facilitée grâce à la bande adhésive fixée sur chaque côté de la fente : il suffit d'ôter la pellicule et le tube est parfaitement maintenu et isolant jusqu'à -20°C*

Propriété d'atténuation acoustique : réduit de manière significative le bruit d'écoulement d'eau dans la tuyauterie.

* La température maximum de protection au gel est donnée à titre indicatif et peut varier selon le temps d'exposition à une température inférieure, la situation du tuyau, si l'eau coule ou non, du vent etc...

Coloris noir

INFOS DÉTAILLÉES

Matière : Caoutchouc et mousse de polyéthylène

Poids Brut : 120 gr.

Poids Net : 110 gr.

Dimensions article : P 0 x l 0 x h 0 cm

Emballage: sachet plastique 26x21x6cm

MOQ : 1

Numéro Tarif Douanier :

Remarque :

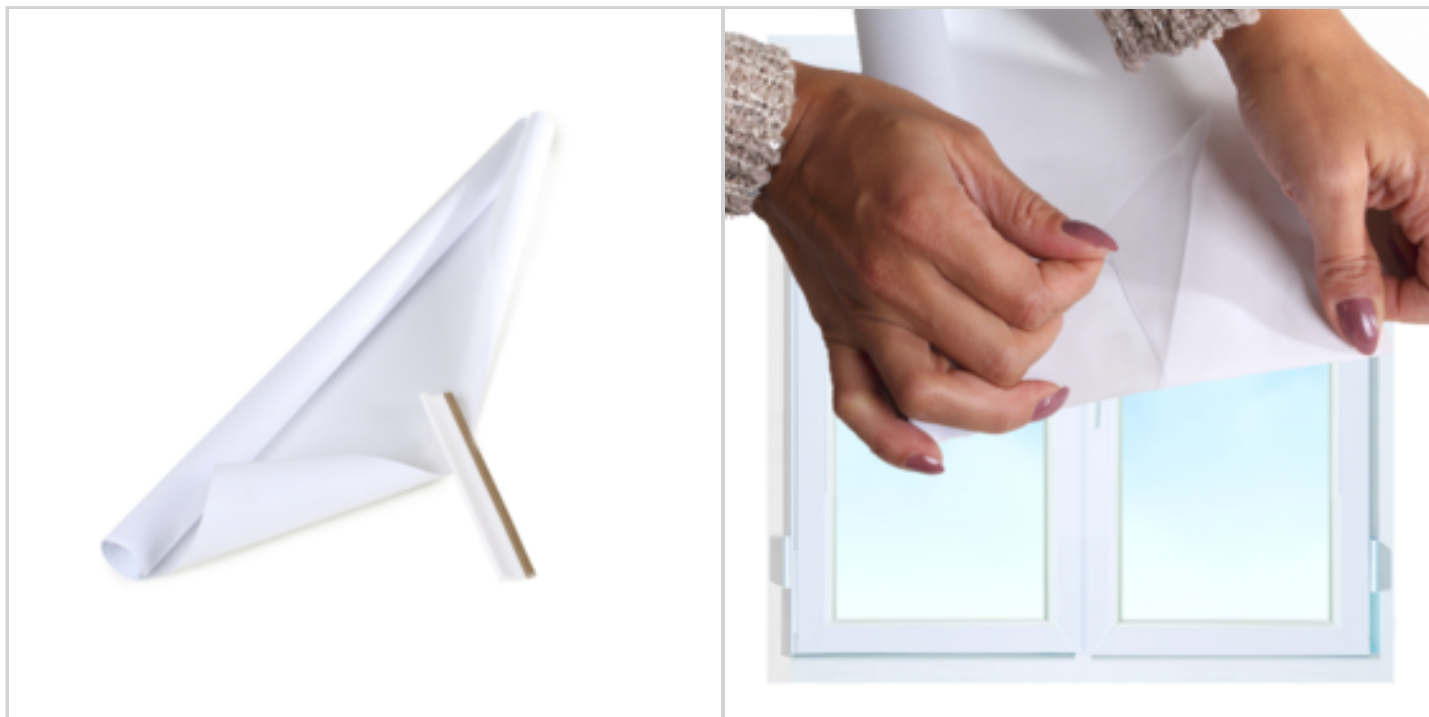
EAN : 3456850302776 **Réf. :** 30277133

Prix : 3.29 €

Offre de prix : OP16918 (prix valable jusqu'au : 19/04/2026)

FILM ISOLANT TRANSPARENT 58 X 122CM SPECIAL FENETRE LOT DE 2

Réf. 90581233



Film électrostatique isolant pour fenêtre en rouleau de 122 x 58 cm:

- transparent
- contribue à diminuer l'intensité de la chaleur l'été et du froid l'hiver
- se découpe aux dimensions souhaitées
- pas besoin d'adhésif,
- s'enlève facilement et ne laisse pas de trace

INFOS DÉTAILLÉES

Matière :

Poids Brut : 420 gr.

Poids Net : 410 gr.

Dimensions article : P 0 x l 122 x h 58 cm

Emballage: Sachet plastique 59x3x3cm

MOQ : 1

Numéro Tarif Douanier : 3926909290

Remarque :

EAN : 3456857905812

Réf. : 90581233

Prix : 7.34 €

Offre de prix : OP16918 (prix valable jusqu'au : 19/04/2026)

BACHE MAGNETIQUE POUR PARE-BRISE 160X96CM LOT DE 2

Réf. 90694233



Bâche magnétique tout temps taille normale

Reste en place grâce à 7 aimants

Protège de la neige et du verglas, des déjections d'oiseaux, des feuilles et de la sève, des rayons du soleil

Housse de rangement intégrée

Longueur à la base 160cm, longueur partie haute 132cm

36pcs/colis B

INFOS DÉTAILLÉES

Matière : 100% polyester

Poids Brut : 0 gr.

Poids Net : 0 gr.

Dimensions article : P 0 x l 0 x h 0 cm

Emballage: 19.5x17x3cm

MOQ : 1

Numéro Tarif Douanier : 87089997

Remarque :

EAN : 3456859069427

Réf. : 90694233

Prix : 5.99 €